



HunterDouglas®

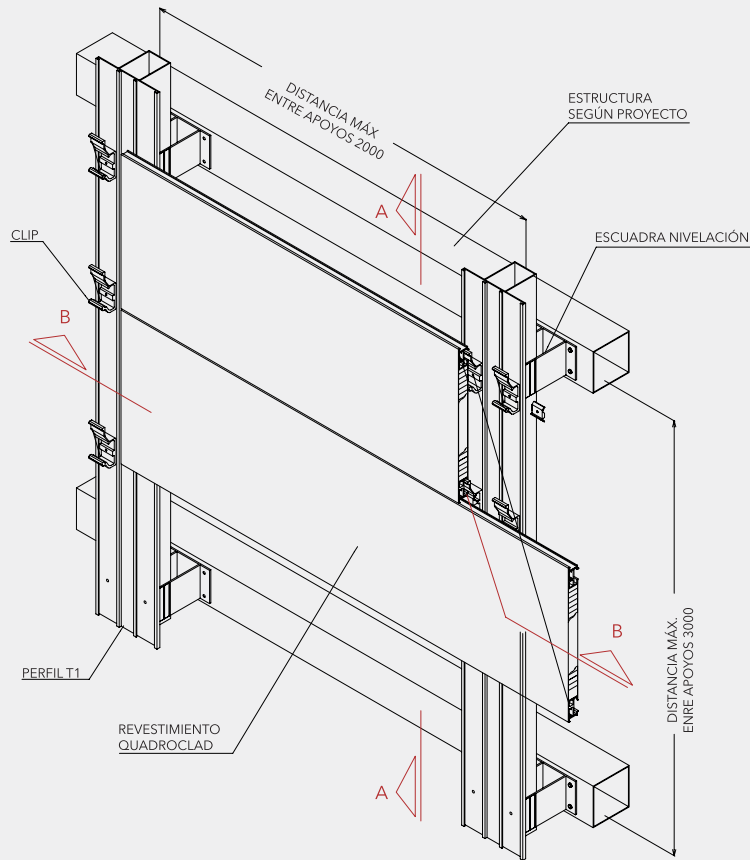
FACHADAS

Show Room
Av. Bicentenario N° 3883, Local 1, Vitacura
Teléfono: 394 03 00
www.hunterdouglas.cl

Junio 2011

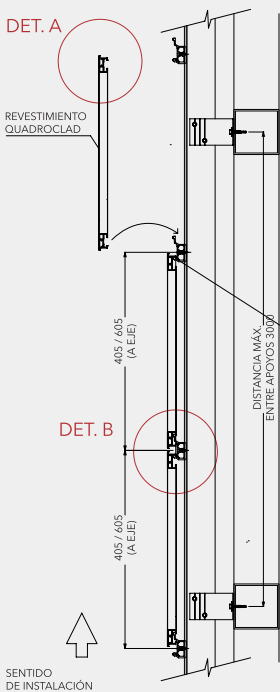


SISTEMA INSTALACIÓN



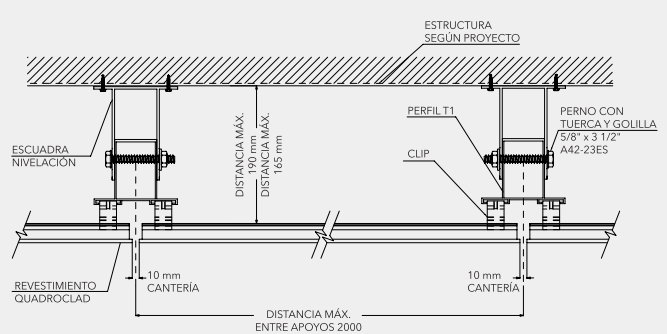
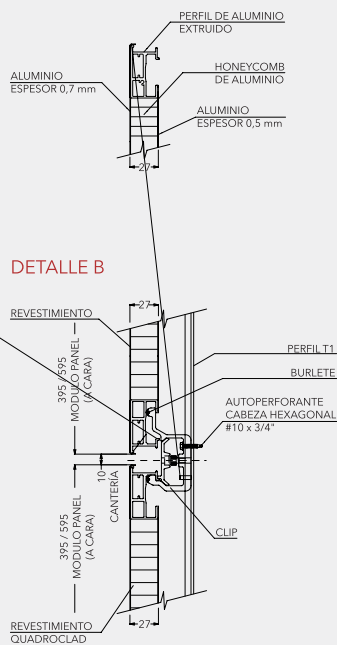
CORTE A-A

CORTE B-B



DETALLE A

DETALLE B



MONTAJE

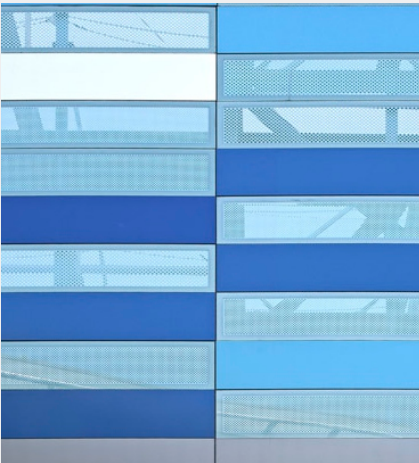
Este producto se instala sin fijaciones a la vista, con un sistema de perfilería oculta que permite un fácil montaje.



El Quadroclad es una fachada ventilada, formada por paneles compuestos por fleje de aluminio en el exterior y un alma de honey comb de aluminio en su interior. Las instalaciones genera una cantería de 10 mm entre ellos o también cuando se intercalan con paneles de vidrio (Quadroglass).

DESCRIPCIÓN DEL PRODUCTO

- Material: Aluminio
- Espesor: 0,5mm chapa interior y 0,7 mm chapa exterior
- Colores: Más de 100 colores estándar y especiales a pedido
- Uso: Revestimiento exterior e interior
- Terminación: Lisa
- Largos: Largo máximo 4,0 mts a eje



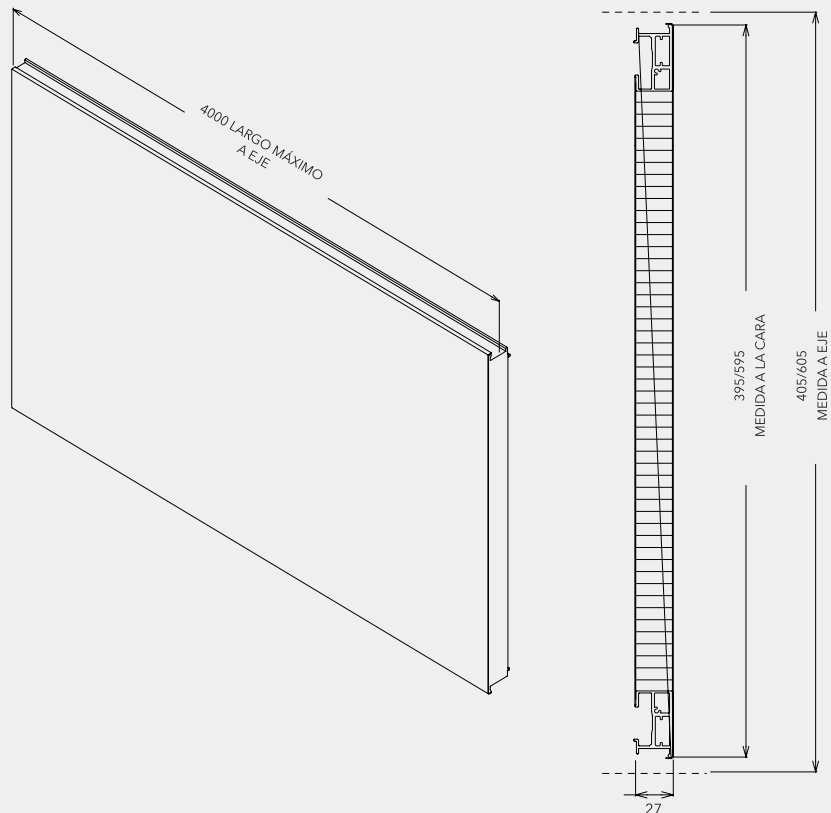
PRODUCTO	MATERIAL	ANCHO A CARA (mm)	LARGO MÁX A CARA (mm)	RENDIMIENTO (Paneles / ml)	PESO Kg/m ²
PANEL QUADROCLAD	ALUMINIO	395	3990	2,46	9,9
		595		1,65	8,33
	ANODIZED BRUSHED *	1000 *	3990	1	7,1
	TITANIUM BRUSHED *	1000 *		1	7,1

* Nota: Para revestimientos Quadroclad en aluminio con terminación especial el ancho máximo a la cara es de 1000 mm.



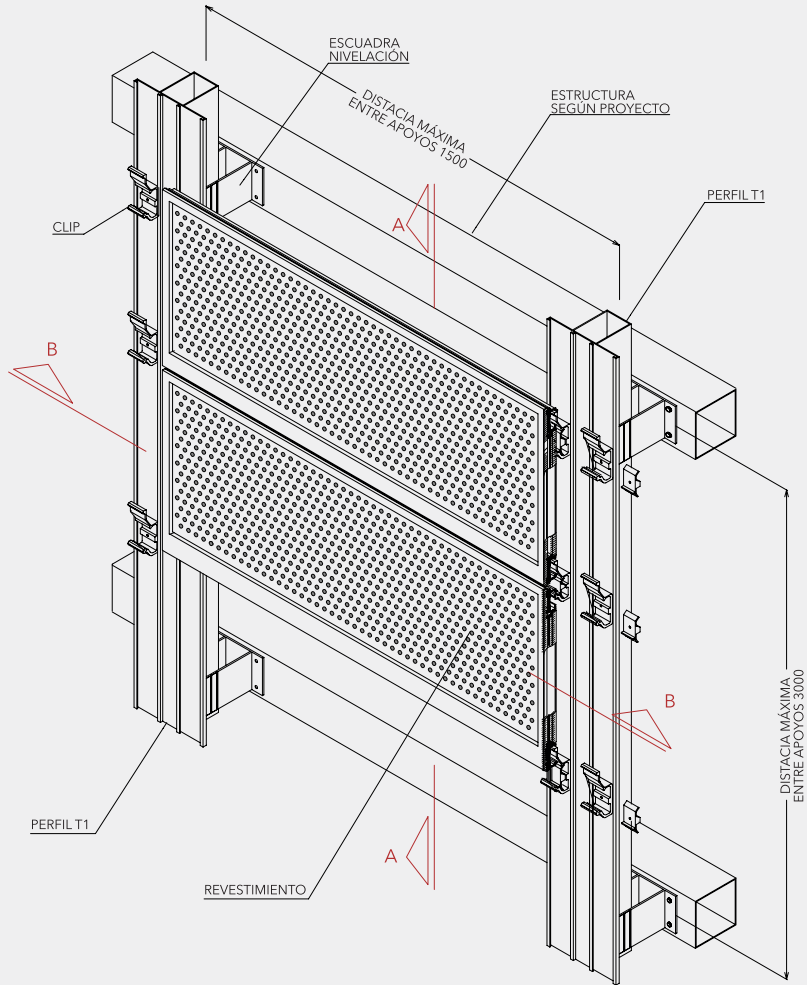
PANEL QUADROCLAD

SECCIÓN PANEL

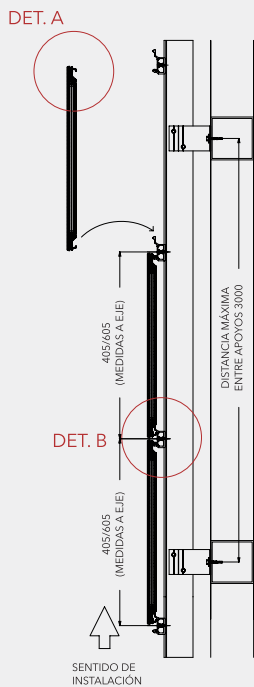


Nota: El producto y sus componentes están en constante proceso de innovación y desarrollo, por lo que pueden estar afectos a modificaciones sin previo aviso. Las medidas informadas en esta Ficha Técnica están expresadas en milímetros (mm).

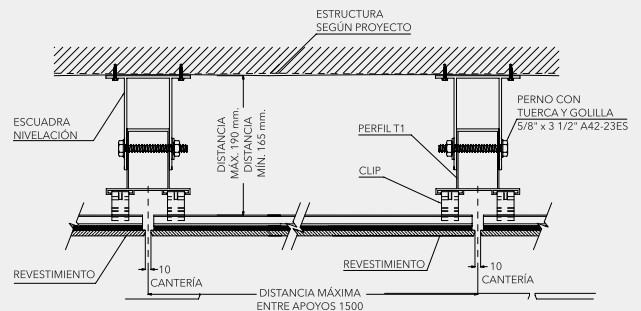
SISTEMA INSTALACIÓN



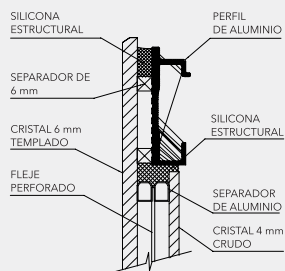
CORTE A-A



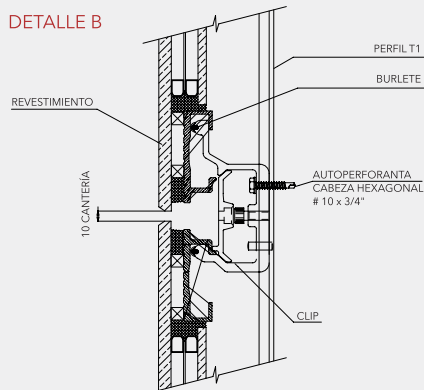
CORTE B-B



DETALLE A



DETALLE B



MONTAJE

Este producto se instala sin fijaciones a la vista, con un sistema de perfilaría oculta que permite un fácil montaje.

El sistema Quadroclad es un sistema único de revestimiento de uniones abiertas basado en los principios de las fachadas ventiladas. Este sistema está diseñado para entregar una apariencia sobresaliente y una excelente funcionalidad. El sistema Quadroclad constituye una solución total que combina una línea personalizable de paneles con una estructura de soporte versátil, lo que permite a los arquitectos crear diseños únicos que funcionarán incluso en condiciones ambientales adversas.

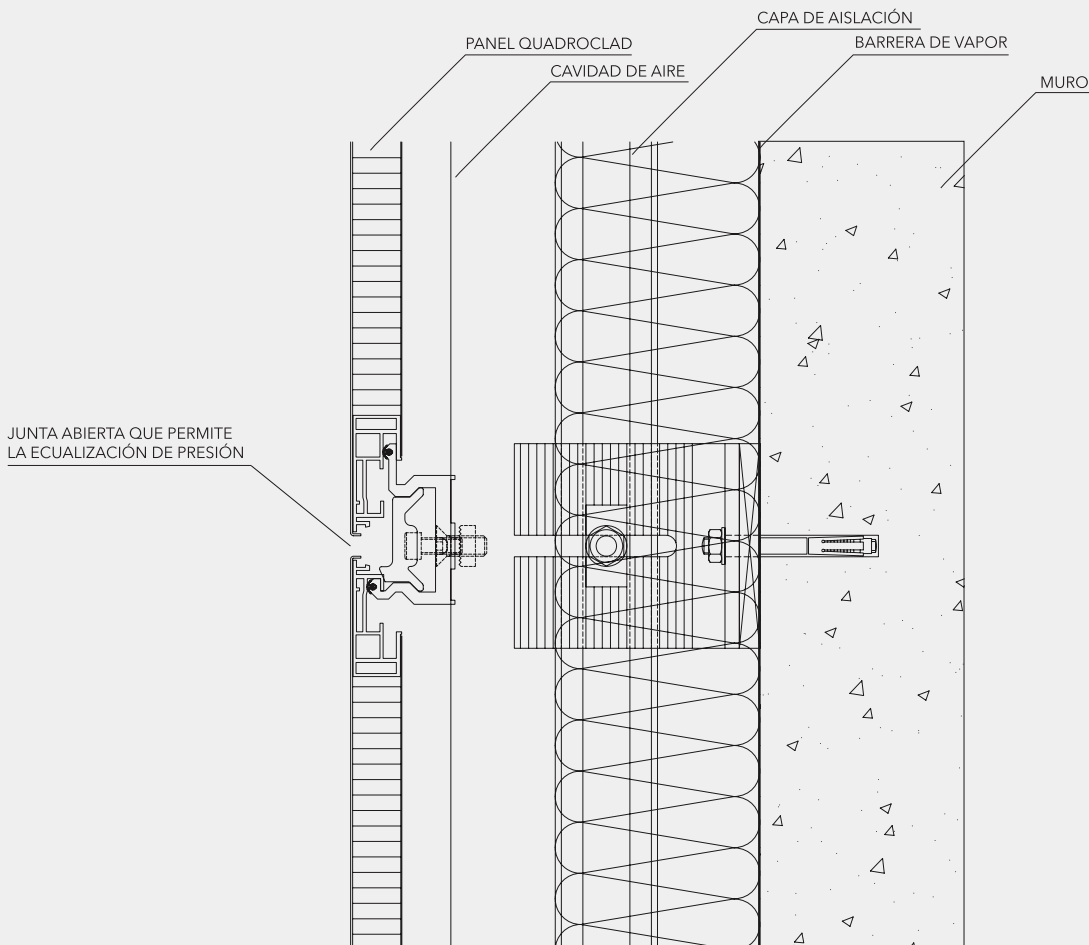
PRINCIPIOS DE LAS FACHADAS VENTILADAS

Una fachada ventilada no intenta sellar el exterior del edificio con una barrera física resistente al agua. Los sistemas de fachadas estancas requieren de un esfuerzo considerable en su construcción y mantenimiento, por otro lado, las fachadas ventiladas montan una pantalla semiabierta a cierta distancia de un edificio que permite el ingreso de un poco de agua, pero solo hasta la superficie trasera del revestimiento. Entre esta capa posterior y el muro interno del edificio se crea una capa de aire.

Las uniones abiertas de las fachadas ventiladas permiten que el aire fluya libremente desde y hacia esta envoltura de aire. El movimiento libre del aire produce tres beneficios:

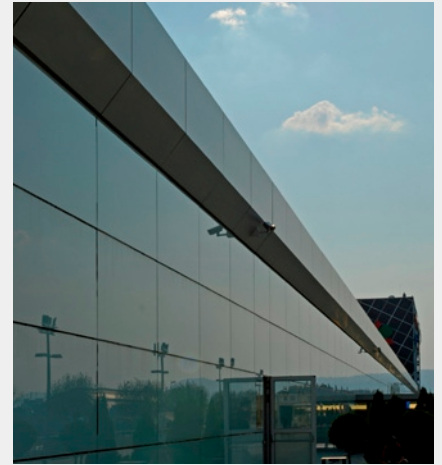
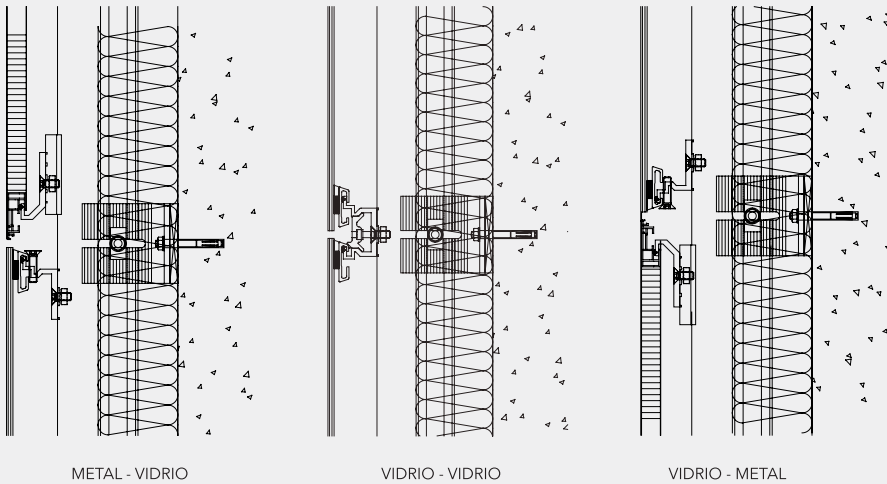
- El flujo elimina las diferencias de presión que tenderían a hacer que el agua ingrese desde el exterior. Esto quiere decir que nada o casi nada de agua atraviesa el espacio de aire para llegar a la pared interna.
- El flujo de aire seca la humedad que pueda escurrir por la parte posterior de la fachada.
- La envoltura de aire actúa como una barrera aislante al minimizar las diferencias térmicas y prevenir la acumulación de calor al interior de la fachada.

El resultado es una fachada más sustentable y funcional que no requiere de sacrificios en el diseño.



Nuestros paneles de vidrio ofrecen versatilidad estética y una cobertura igualmente funcional. El sistema de fachada con Quadroglaz permite una amplia gama de posibilidades de diseño, incluida la serigrafía y la inserción de un panel metálico con perforación. Los paneles de vidrio sin marco tienen soportes adheridos a la parte posterior para ocultar los mecanismos de sujeción y reducir el tiempo de instalación. La instalación se ejecuta en la misma subestructura que los paneles de metal, lo que permite que se usen combinados. Debido al sistema constructivo que utiliza es ideal para aplicación de recuperación o retrofit de fachadas, pues permite una reconstrucción funcional y estética de todo el exterior del edificio, sin la necesidad de reemplazar las ventanas.

COMBINACIÓN DE PANELES



COMPOSICIÓN

