

# U80

## Cielos lineales metálicos



# U80

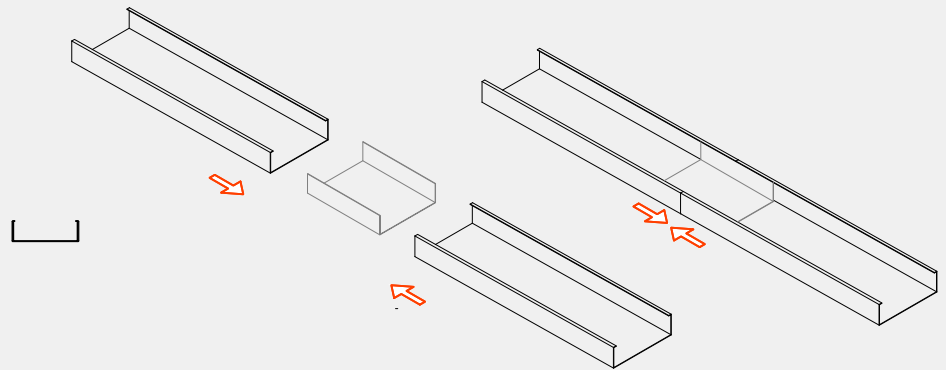
## Cielos Lineales Metálicos



El Cielo U de Hunter Douglas es un sistema de cielo lineal suspendido y registrable, compuesto por paneles que se instalan paralelamente, y soportados mediante un panel universal.

Es muy útil donde se requiera un cielo decorativo, liviano y plano. Está formado por paneles de sección de ancho variable, rectangular y con bordes doblados en ángulo recto.

Son de fácil instalación y tienen la ventaja de ser registrables, facilitando el acceso al área del pleno para labores de mantenimiento e instalación de sistemas de climatización, sonido, iluminación y rociadores contra incendios.

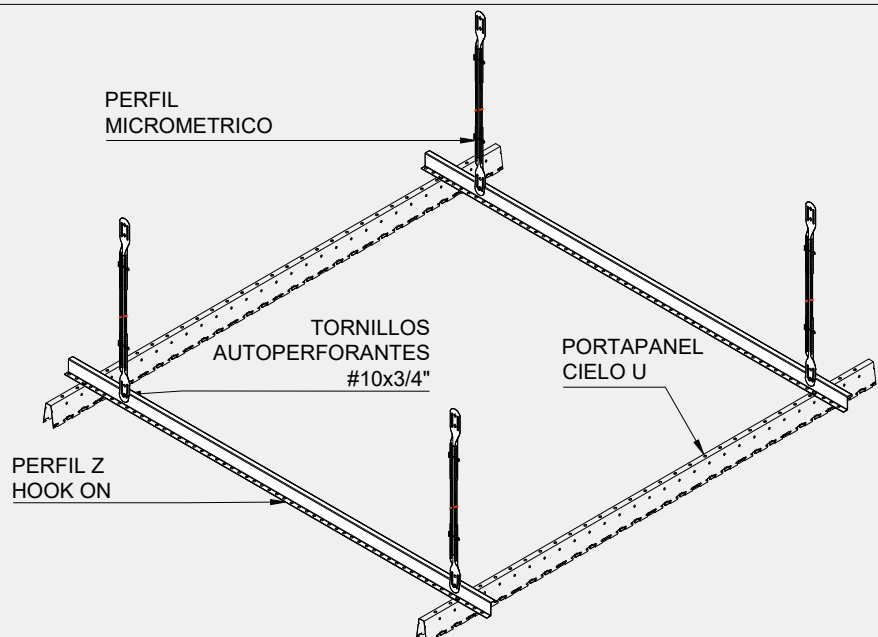


### DESCRIPCIÓN TÉCNICA

- Colores: Más de 100 colores estándar según carta de Hunter Douglas y especiales a pedido.
- Terminación: Lisa, perforada, Woodlines, Woodgrains y Mineralgrains.
- Usos: Cielos

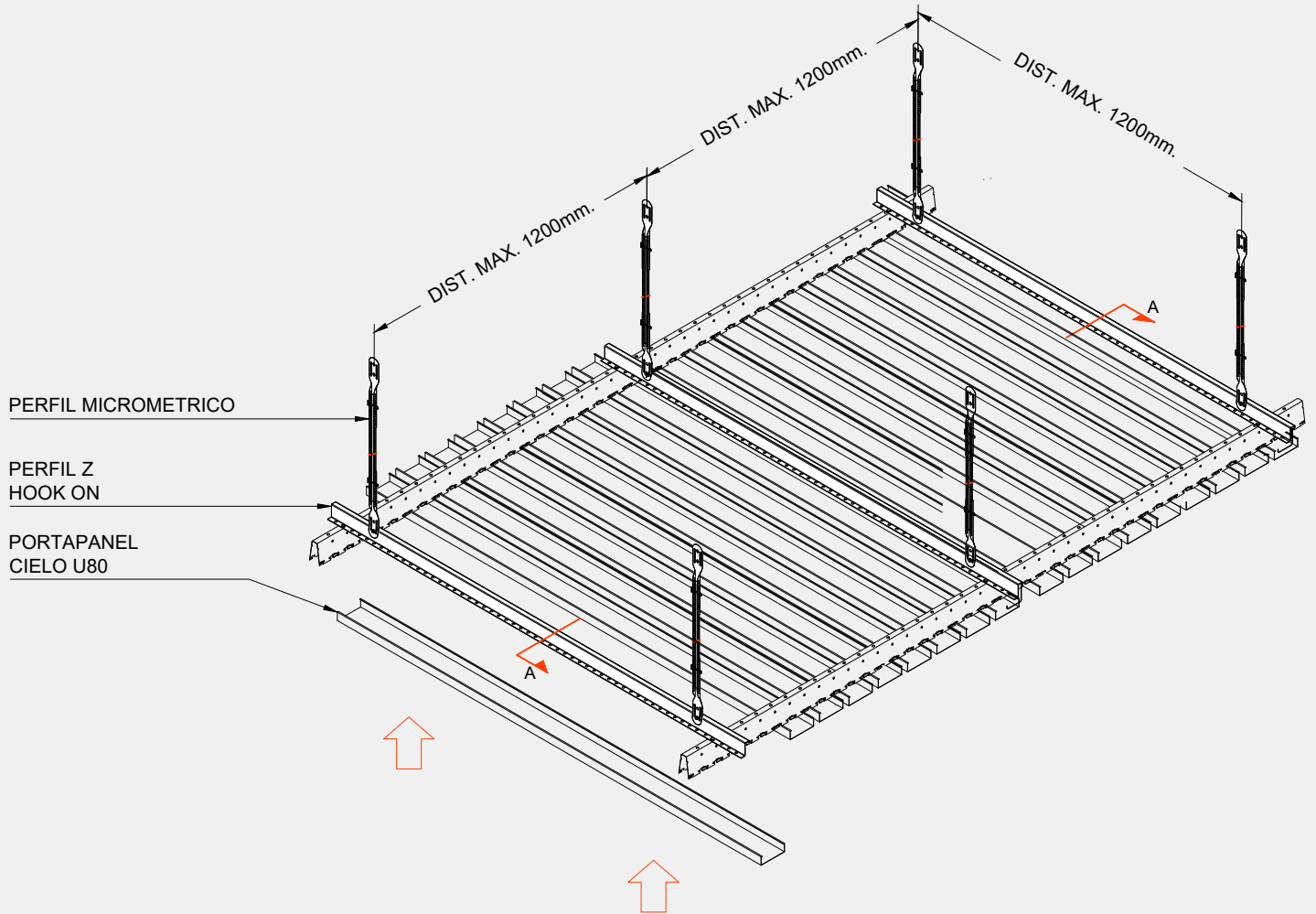
PRODUCTO	MATERIAL	ESPESOR (mm.)	PESO (Kg/m)	RENDIMIENTO (paneles/m <sup>2</sup> )
CIELO U25	ALUZINC	0,5 - 0,7	6,75	10
	ALUMINIO		3,34	

### INSTALACIÓN



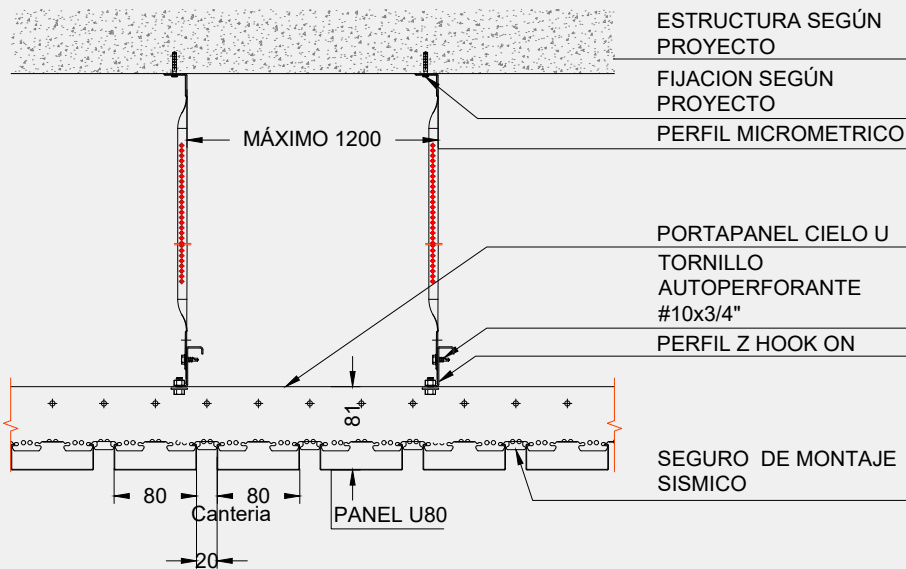
# U80

## Cielos Lineales Metálicos



### CORTES

#### Corte AA

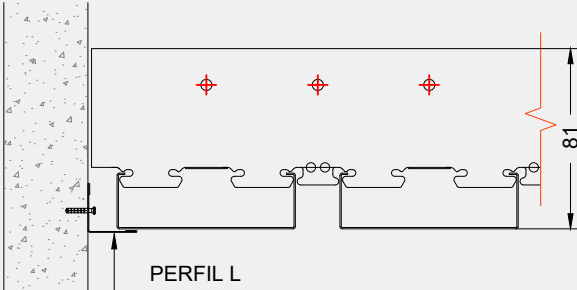


# U80

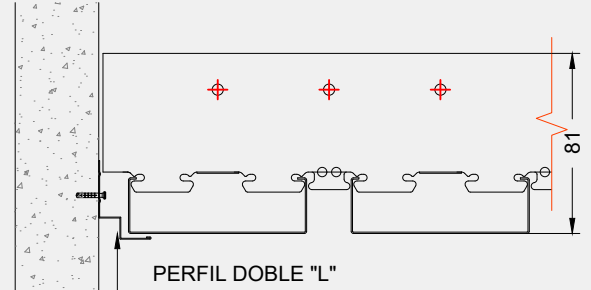
## Cielos Lineales Metálicos

### DETALLES

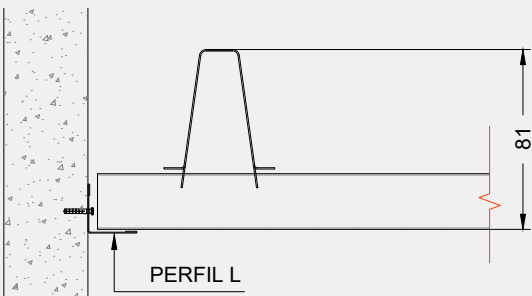
#### Remate contra muro



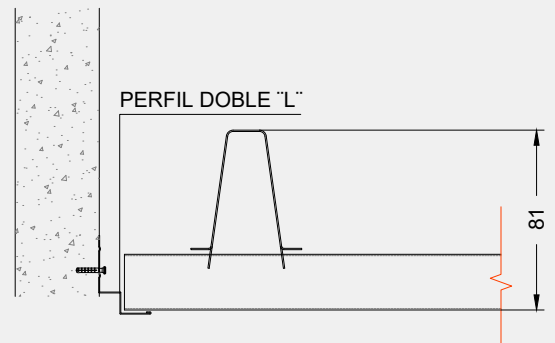
DETALLE REMATE A MURO  
CON PERFIL L  
(VISTA LATERAL PANEL U)



DETALLE REMATE A MURO  
CON PERFIL DOBLE L  
(VISTA LATERAL PANEL U)



DETALLE REMATE A MURO  
CON PERFIL L  
(VISTA LATERAL PANEL U)



DETALLE REMATE A MURO  
CON PERFIL DOBLE L  
(VISTA LATERAL PANEL U)

#### Detalle Cantería Longitudinal con perfil Grid Line

