

HeartFelt



HEARTFELT

Cielos Lineales Abiertos



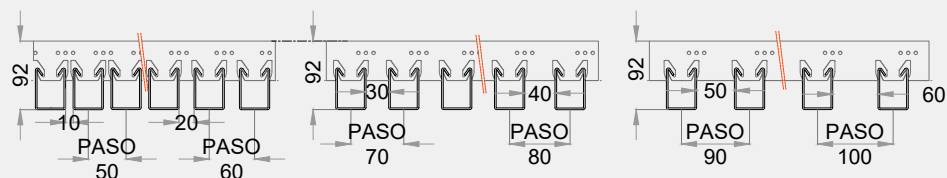
El cielo HeartFelt de Hunter Douglas es una solución arquitectónica de cielo lineal abierto con propiedades acústicas únicas.

Consiste en paneles de fieltro dispuestos paralelamente que son soportados por un portapanel que permite 5 tipos de canterías. Los paneles se fabrican a partir de fibras PES no tejidas y formadas térmicamente. No se añade ninguna capa de acabado y es por eso que los paneles son 100% reciclables.

Este producto, diseñado con una tecnología patentada, es de mantenimiento sencillo, resistente al polvo y a la suciedad.

El cielo Heart Felt es un sistema que permite crear el ambiente adecuado y administrar con precisión la acústica de cada espacio.

Este es un sistema avanzado que les permite crear el ambiente adecuado y controlar de forma precisa la acústica de cualquier espacio. Las propiedades de absorción de ruido del fieltro, sumado al diseño y espacio entre los paneles y la altura a la cual se cuelga del techo, determinarán como en sonido se mueve por el espacio.

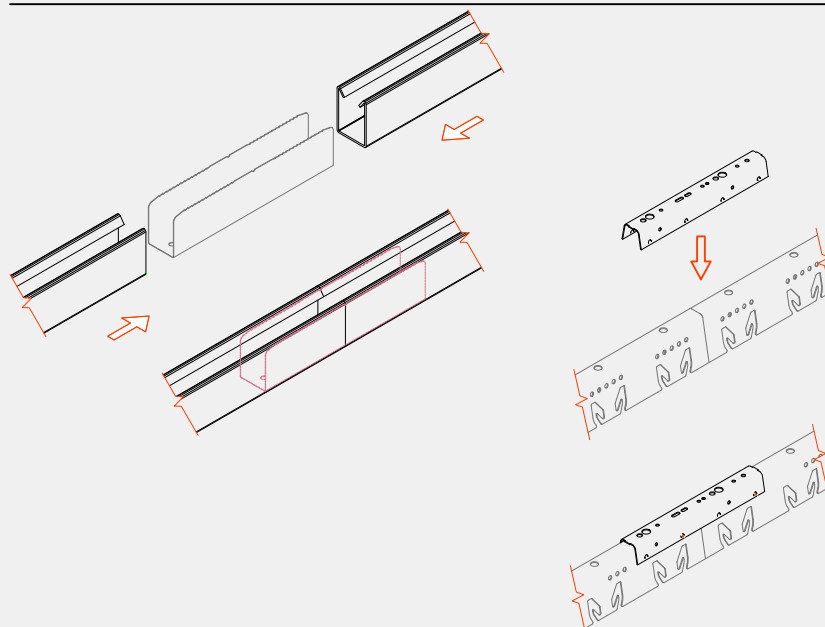


DESCRIPCIÓN TÉCNICA

- Colores: Disponible en cinco tonos que van desde blanco antracita y cinco tonos tierra. La porción de las fibras PES blancas, negras y de colores determina el color de los paneles.
- Usos: cielos.
- Material reciclable.

MATERIAL	SECCIÓN (mm.)	PASO (mm.)	JUNTA ABIERTA	% APERTURA	PESO (Kg/m ²)
Fibra de Poliéster no tejido	0,6	50	10	20%	4.6
		60	20	33%	4.4
		70	30	43%	4.2
		80	40	50%	3.9
		90	50	55%	3.7
		100	60	60%	3.5

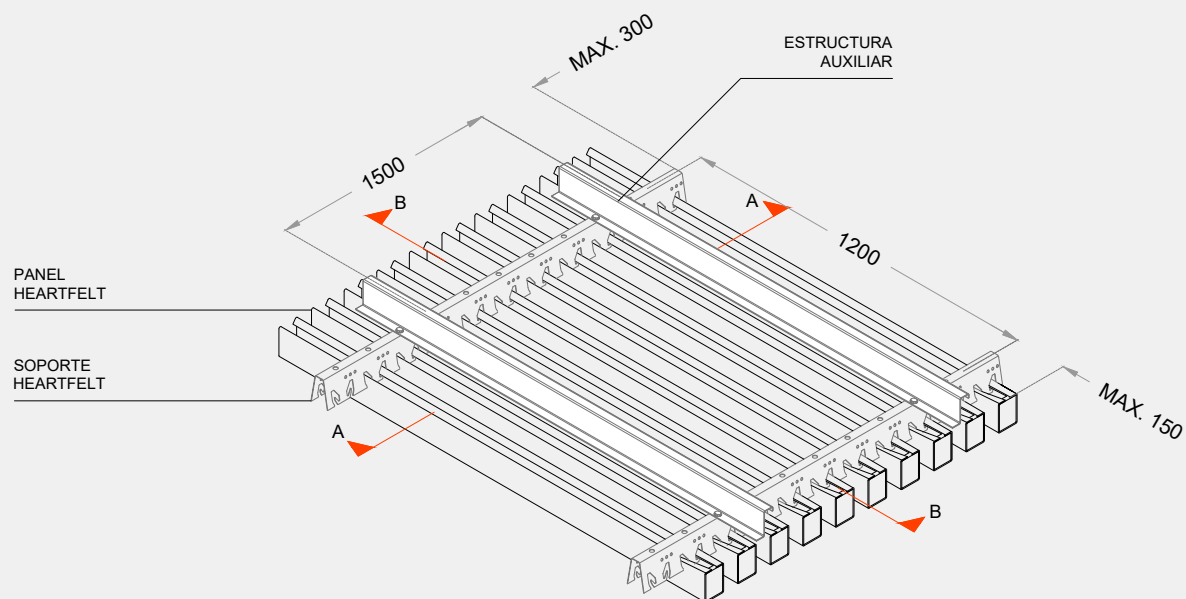
DESCRIPCIÓN TÉCNICA



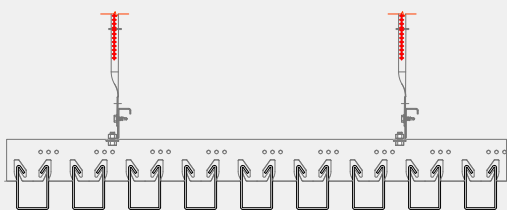
HEARTFELT

Cielos Lineales Abiertos

INSTALACIÓN



DETALLE A



DETALLE B

